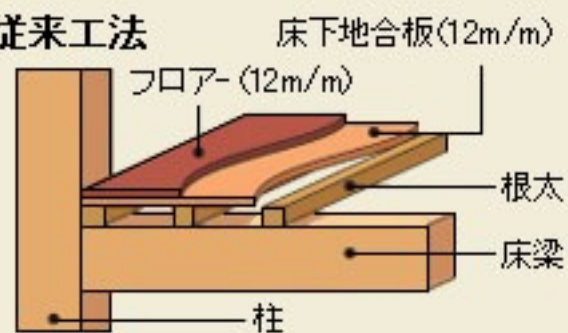


■ 従来工法



■ 剛床工法

